

A

B

C

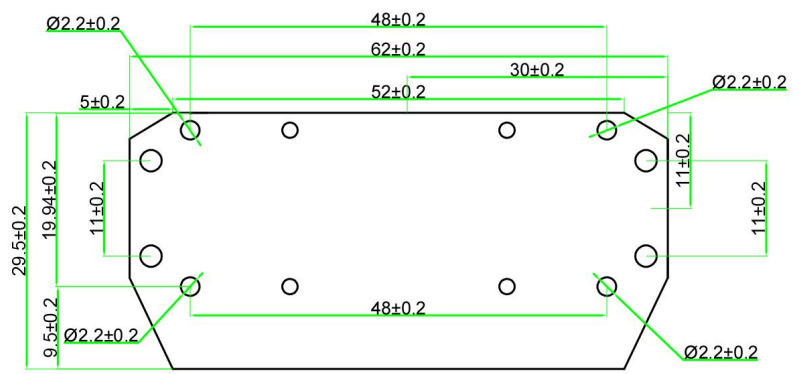
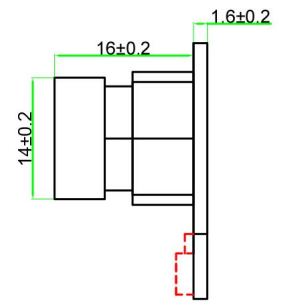
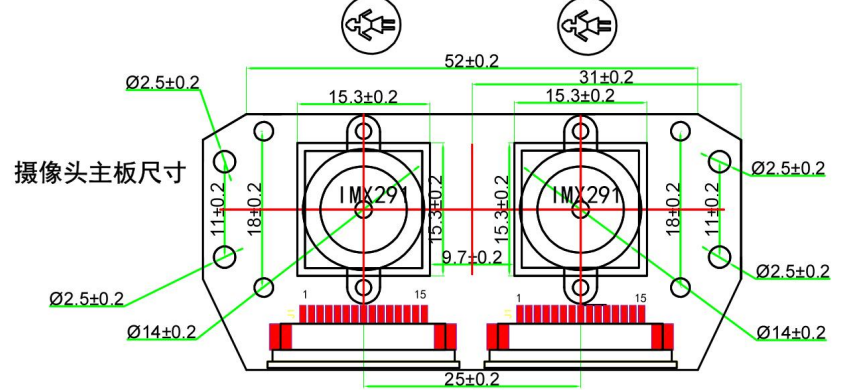
D

TOP VIEW

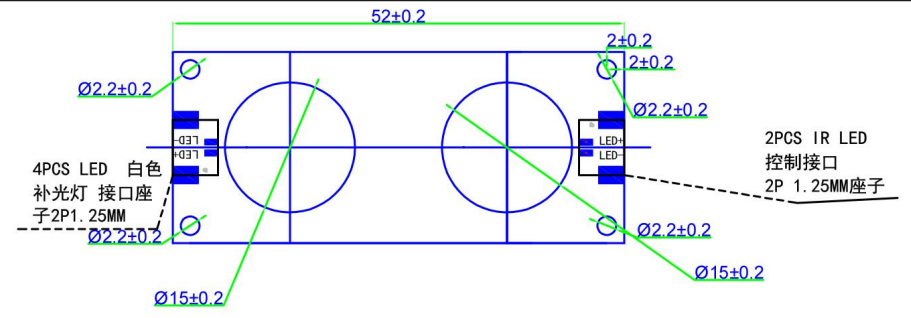
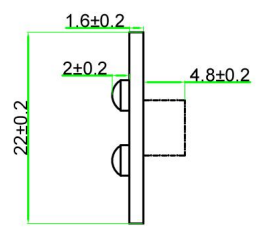
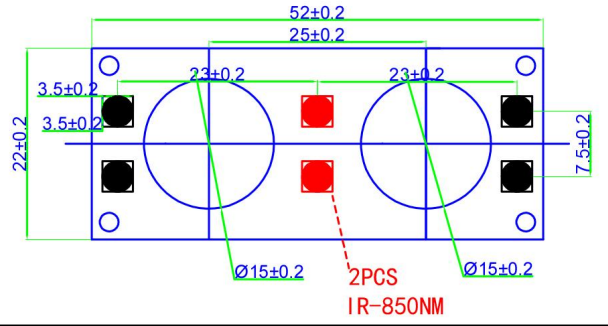
SIDE VIEW

BOTTOM VIEW

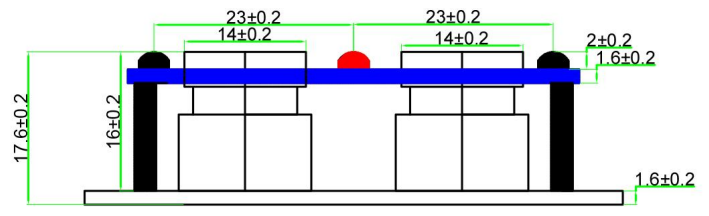
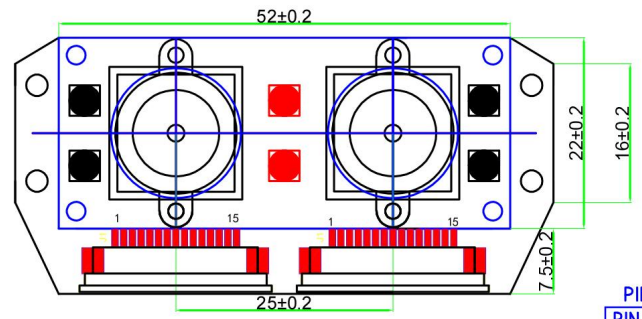
摄像头主板尺寸



LED板子尺寸



摄像头主板跟 LED板结合尺寸



PIN DEFINITION

| PIN | SIGNAL | PIN | SIGNAL | PIN | SIGNAL |
|-----|----------|-----|----------|-----|----------|
| 1 | GND | 6 | CAM1-DP1 | 11 | CAM-GPIO |
| 2 | CAM1-DNO | 7 | GND | 12 | CAM-CLK |
| 3 | CAM1-DPO | 8 | CAM1-CN | 13 | SCLO |
| 4 | GND | 9 | CAM1-CP | 14 | SDAO |
| 5 | CAM1-DN1 | 10 | GND | 15 | AVDD3.3 |

深圳市纬南电子有限公司

| | | | |
|------------------|--------------|------------------|---------------|
| 焦距 (EFL) | 2.67mm | 像素 (Array Size) | 1920*1080 |
| 光圈 (F.NO) | 2.4 | 镜头类型 (Lens Size) | 4E+IR650NM |
| 视场角 (View Angle) | D:90° | 连接器 (Connector) | 15P 1.00mm 抽式 |
| 畸变 (Distortion) | <0.1% | | |
| 感光芯片 (Chip Type) | 1/2.8 IMX291 | | |

| | | | |
|--------------|-----|---------------|----------------|
| 初稿(Draft) | | | UNIT: MM |
| 更改(Change) | | Scale:1:1 | 单位: 毫米 |
| 制作 (DRV BY) | 工程部 | 型号(File NO): | WN-SML291MP V3 |
| 审核 (CHEK BY) | | 版本 (Version): | V3.0 |
| 核准 (APPV BY) | | 日期 (Data): | 2021-10-23 |

A

B

C

D