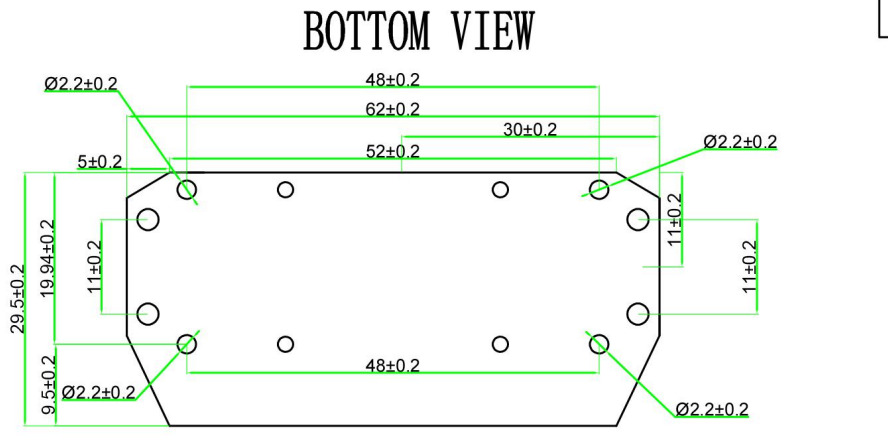
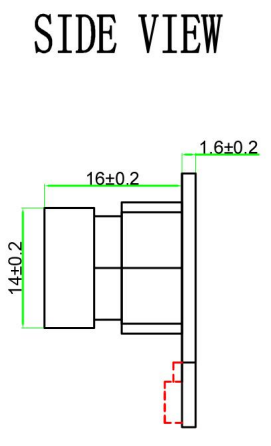
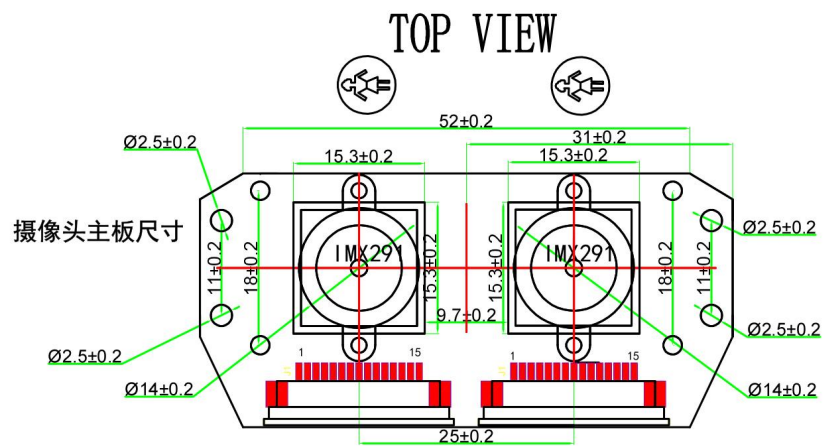
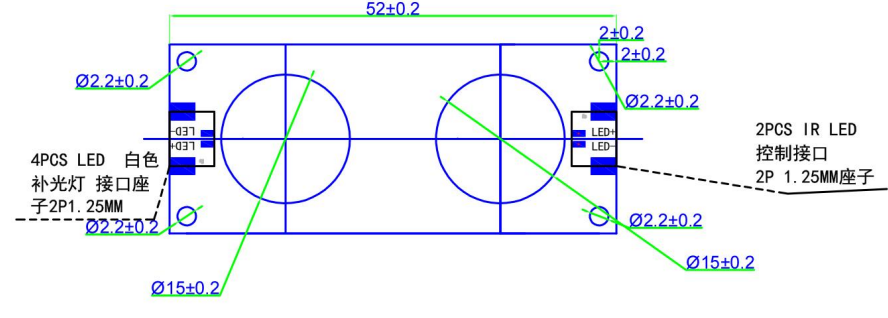
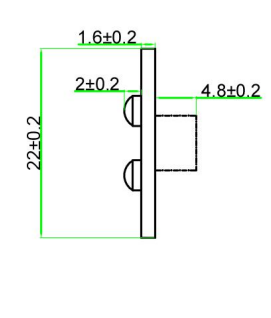
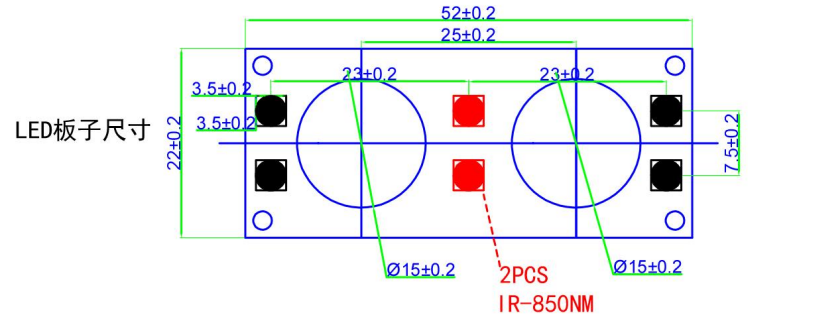


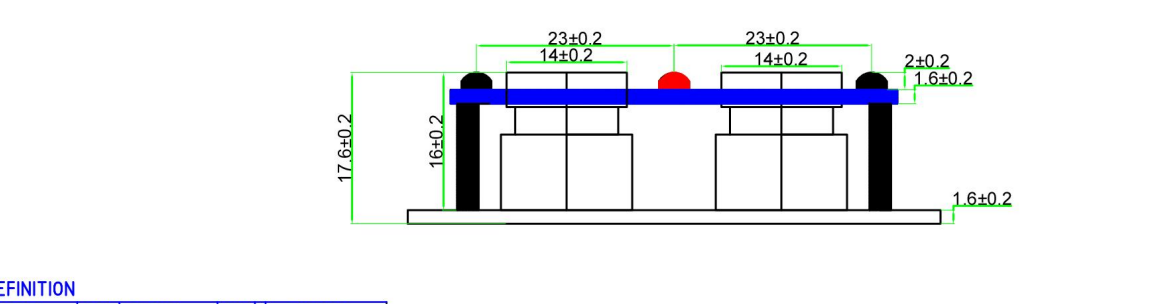
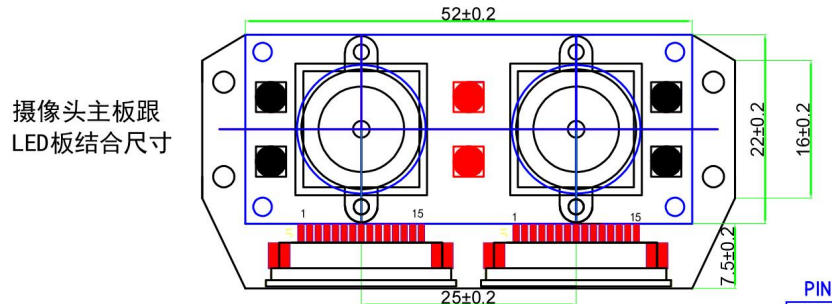
1



2



3



PIN DEFINITION

PIN	SIGNAL	PIN	SIGNAL	PIN	SIGNAL
1	GND	6	CAM1-DP1	11	CAM-GPI0
2	CAM1-DN0	7	GND	12	CAM-CLK
3	CAM1-DP0	8	CAM1-CN	13	SCLO
4	GND	9	CAM1-CP	14	SDAO
5	CAM1-DN1	10	GND	15	AVDD3.3

深圳市纬南电子有限公司

4

焦距 (EFL)	2.5mm	像素 (Array Size)	3264*2448
光圈 (F.NO)	2.2	镜头类型 (Lens Size)	4E+IR650NM
视角 (View Angle)	D:94°	连接器 (Connector)	15P 1.00mm 抽式
畸变 (Distortion)	<0.1%		
感光芯片 (Chip Type)	1/4 IMX219		

初稿(Draft)			UNIT: MM
更改(Change)		Scale:1:1	单位: 毫米
制作 (DRV BY)	工程部	型号(File NO):	WM-SM219MP V4
审核 (CHEK BY)		版本 (Version):	V3.0
核准 (APPV BY)		日期 (Data):	2021-10-23

A

B

C

D